



REBOTNIX®
INDUSTRIAL A.I. SOLUTIONS

KAMERAGEHÄUSE-IP67

DOCUMENT VERSION 1.0.2



SKU RB_CPH1

ÜBER KAMERAGEHÄUSE IP67



Das Kameraschutzgehäuse mit Schutzart IP67 steht für hohe Robustheit, Zuverlässigkeit und Flexibilität. Der Korpus wird aus einem massiven Aluminiumblock gefräst und bietet dadurch maximale Stabilität sowie zuverlässigen Schutz vor Staub, Wasser und anspruchsvollen Umwelteinflüssen. Das Gehäuse eignet sich ideal für den Einsatz in industriellen und externen Anwendungen.

Die Gehäuseserie ist in verschiedenen Ausführungen erhältlich – von kosteneffizienten Varianten bis hin zu voll ausgestatteten Lösungen. Unterschiedliche Lens-Tube-Größen ermöglichen den Einsatz verschiedener Objektive und erhöhen die Anpassungsfähigkeit an spezifische optische Anforderungen.

Ein umfangreiches Zubehörsortiment erlaubt zudem eine flexible Konfiguration und individuelle Anpassung an technische und mechanische Anforderungen.

www.rebotnix.com





KAMERAGEHÄUSE-IP67

DOCUMENT VERSION 1.0.2

SPEZIFIKATIONEN

UMGEBUNGSSPEZIFIKATIONEN

Temperaturbereich	-20 - 85°C
Luftfeuchtigkeit	Nicht kondensierend

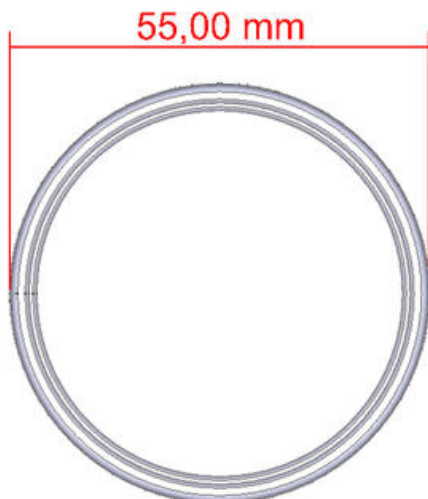
SCHNITTSTELLEN & ANSCHLÜSSE

Kabelverschraubung	M25
--------------------	-----

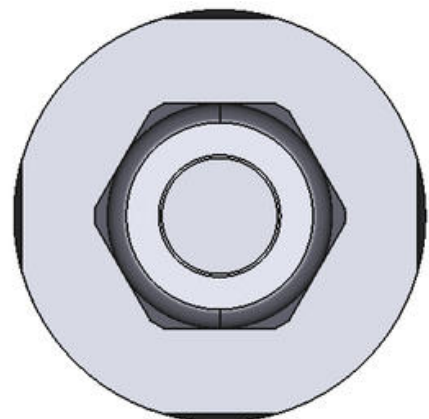
TECHNISCHE SPEZIFIKATIONEN

Abmessungen	145,9-175,9 x 55mm
Gewicht	500g
Schutzklasse	IP67
Gehäuse	Eloxiertes Aluminium

VORDERSEITE



RÜCKSEITE



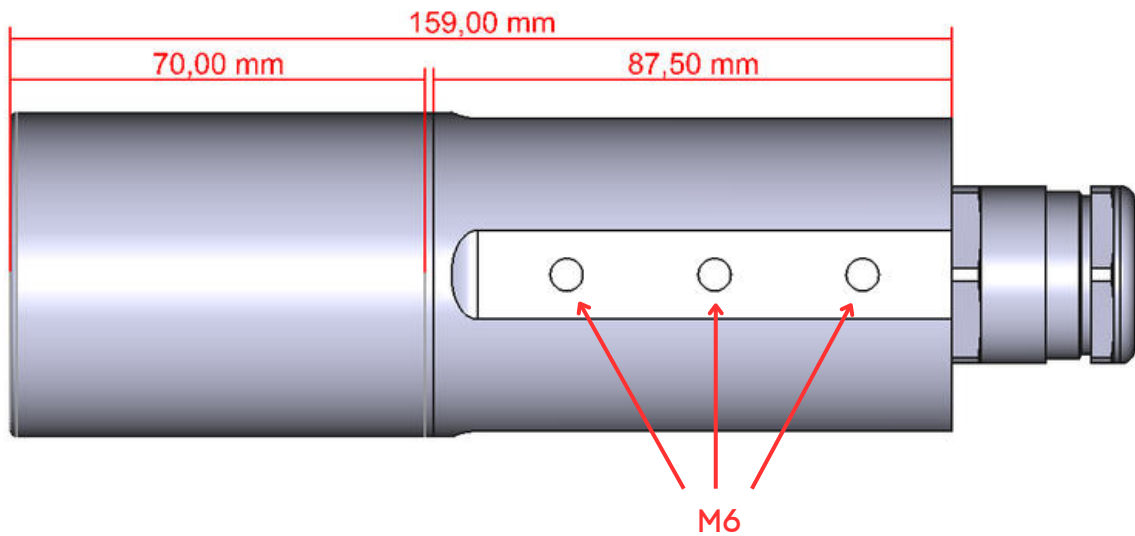


KAMERAGEHÄUSE-IP67

DOCUMENT VERSION 1.0.2

SPEZIFIKATIONEN

SEITENANSICHT



KONNEKTIVITÄT

M25



M25 Kabeldurchführung

Die M25-Kabelverschraubung ermöglicht die sichere Einführung von 1 bis 3 Kabeln in Gehäuse. Sie sorgt für Zugentlastung, mechanische Fixierung und Abdichtung gegen Staub und Feuchtigkeit. Das flexible Dichtungssystem passt sich verschiedenen Kabeldurchmessern an und ist für den industriellen Einsatz geeignet.



REBOTNIX®
INDUSTRIAL A.I. SOLUTIONS

KAMERAGEHÄUSE-IP67

DOCUMENT VERSION 1.0.2

LIEFERVERFÜGBARKEIT

JANUAR 2030

Während des Produktlebenszyklus können Änderungen an den Hardwarekomponenten erfolgen, die gegebenenfalls mit entsprechenden Softwareanpassungen einhergehen (z. B. Updates von Speicherkomponenten). REBOTNIX behält sich das Recht vor, Änderungen in der Verfügbarkeit jederzeit vorzunehmen, die sich aus den Lieferketten der Chipindustrie, z. B. der NVIDIA Corp., ergeben.